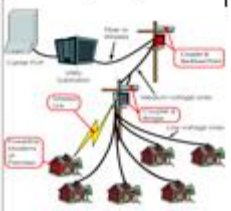
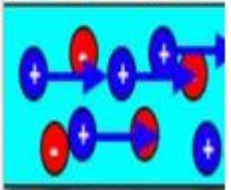


Electricitate IV

Energia și puterea în curent continuu

Sumar

- Energia electrică
- Puterea în cc
- Teorema transferului maxim de putere
- Randamentul circuitului electric



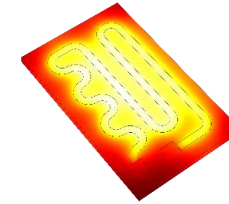
Energia electrică - alte forme de energie

Transportul sarcinii electrice într-un circuit presupune un lucru mecanic pe care un câmp electric îl efectuează asupra sarcinilor electrice, ceea ce implică un consum de energie care provine de la generator.

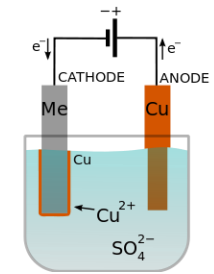
Generatorul are această energie din alte surse (în cazul bateriilor de exemplu avem energia chimică care este transformată în energie electrică). Pe de altă parte energia furnizată de generatorul electric pe care o numim **energie electrică** este transferată în alte forme de energie așa cum se poate vedea mai jos.

Energia provenită de la generator

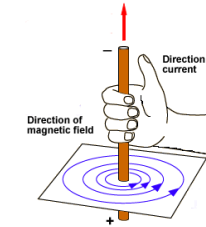
Energie termică- efect Joule
(încălzirea elementelor de circuit)



Energie chimică
(electroliti, se incarcă acumulatorii electrici)



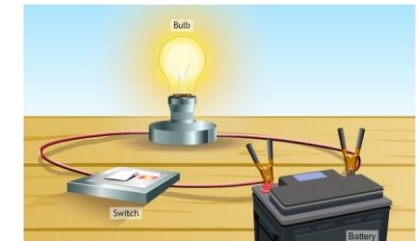
Energie magnetică
(produce de câmp electric)



Energie mecanică
(motoare electrice)



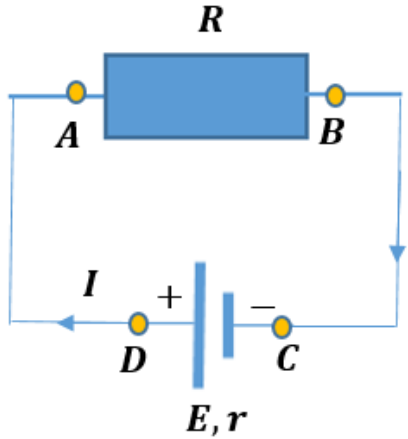
Energie luminoasă – fotoni (câmp electromagnetic)
(becuri)



etc



Energia electrică



Considerând un circuit electric simplu, conductorii de legătură se consideră ideali, energia transferată de generatorul electric întregului circuit este egală cu lucrul mecanic efectuat de câmpul electric pentru a transporta unitatea de sarcină electrică pe tot circuitul:

$$W_{tot} = qE = EIt = I^2(R + r)t = \frac{E^2}{(R+r)} t \quad [J]$$

$$I = \frac{q}{t} \rightarrow q = It$$

$$I = \frac{E}{R + r}$$

Energia preluată de consumatorul de rezistență R (este energia pe care o consumă generatorul pentru a transporta unitatea de sarcina pozitivă prin consumator).

$$W_R = qU_{AB} = U_{AB}It = I^2Rt = \frac{U_{AB}^2}{R} t \quad [J]$$

$$I = \frac{U_{AB}}{R}$$

Energia totală disipată

$$W_{tot} = I^2(R + r)t = I^2Rt + I^2rt = W_R + W_{int}$$

Energia disipată pe circuitul exterior

Energia disipată pe circuitul interior al generatorului, nu poate fi utilizată

Dacă conductorii de legătură au rezistență electrică semnificativă atunci aceștia se comportă ca orice rezistor.

Puterea curentului electric

Prin definiție puterea este lucrul mecanic efectuat într-un interval de timp unitar sau energia echivalentă consumată pentru efectuarea lucrului mecanic respectiv în unitatea de timp. $P = \frac{L}{\Delta t} = \frac{E}{\Delta t}$

Puterea generatorului

$$P_{tot} = \frac{W_{tot}}{t} = EI = I^2(R + r) = \frac{E^2}{(R+r)} \left[\frac{J}{s} = W \right]$$

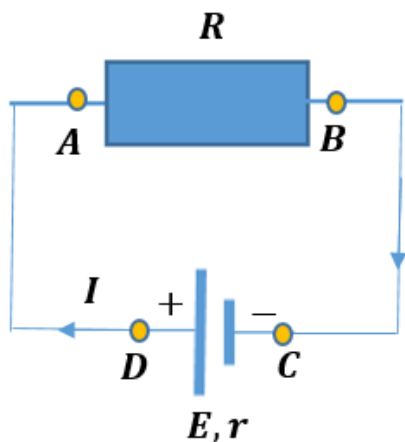
Puterea preluată de consumator

$$P_R = \frac{W_R}{t} = U_{AB}I = I^2R = \frac{U_{AB}^2}{R} \left[\frac{J}{s} = W \right]$$

Puterea disipată pe interiorul generatorului

$$P_r = \frac{W_{int}}{t} = I^2r \left[\frac{J}{s} = W \right]$$

Teorema transferului maxim de putere



Considerând circuitul alăturat puterea preluată de consumator se poate scrie:

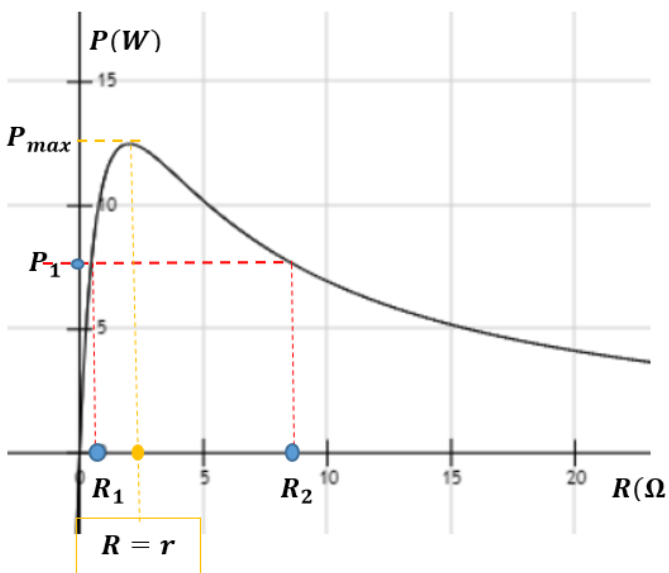
$$P_R = I^2 R$$

$$I = \frac{E}{R + r}$$

$$P_R = \frac{E^2}{(R + r)^2} R = P(R)_R$$

Pentru un generator cu t.e.m și rezistența internă dată, puterea preluată de consumator depinde de rezistența R a acestuia.

Exemplu: $E = 10V, r = 2\Omega, P_R = \frac{100R}{(R+2)^2} = P(R)$



Dacă se reprezintă grafic funcția $P(R)$ se obține graficul alăturat. Din analiza acestui grafic se observă două lucruri:

- 1) Pentru o valoare dată a puterii disipate pe consumator să zicem P_1 există în principiu două valori R_1, R_2 pe care le poate avea rezistența circuitului exterior astfel încât pe exterior să avem disipată această valoare a puterii. Cele două valori R_1, R_2 se pot afla dacă se rezolvă ecuația de gradul II,

$$P_R = \frac{100R}{(R + 2)^2} = P_1$$

- 2) Există o valoare a lui R pentru care puterea disipată este maximă, P_{max} .

Teorema transferului maxim de putere

Pentru a afla valoarea rezistorului pentru care puterea disipată pe circuitul exterior este maximă se procedează astfel. Expresia puterii disipate în funcție de R este,

$$P_R = \frac{E^2}{(R+r)^2} R = P(R)_R \quad (1)$$

Maximul se atinge pentru acele valori ale lui R care corespund anulării primei derivate.

$$\dot{P}_R = \left(\frac{E^2}{(R+r)^2} R \right)' = \left(\frac{E^2(R+r)^2 - 2E^2(R+r)R}{(R+r)^4} \right) = 0$$

$$E^2(R+r)^2 - 2(R+r)R = 0 \leftrightarrow E^2(R+r)(R+r-2R) = 0 \rightarrow \mathbf{R = r}$$

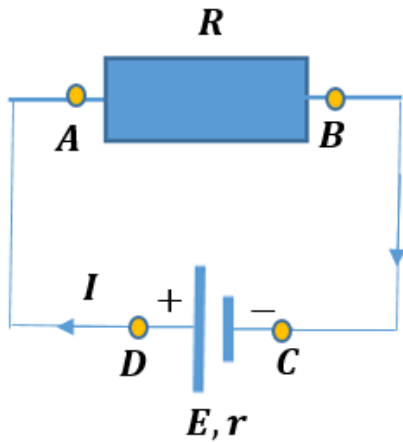
Valoarea puterii maxime se obține făcând în (1) $R = r$ \rightarrow $P_{max} = \frac{E^2}{4r}$

Teorema transferului maxim de putere

Puterea transferată circuitului exterior este maximă când rezistența circuitului exterior este egală cu rezistența internă a generatorului.

Randamentul circuitului electric

Se definește randamentul unui circuit electric ca raportul dintre puterea disipată în mod util (preluată de consumator) și puterea totală disipată.



$$\eta = \frac{P_{util}}{P_{total}} = \frac{P_R}{P_{tot}} = \frac{I^2 R}{I^2 (R + r)} = \frac{R}{R + r}$$

În condițiile transferului maxim de putere $R = r$

$$\eta = \frac{r}{2r} = \frac{1}{2}$$